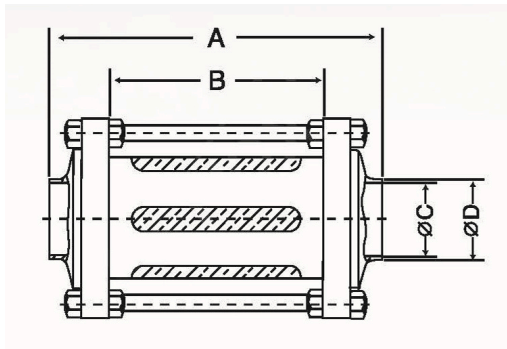




INLINE SIGHT GLASS



Inline Sight Glass				
SIZE	A	B	C	D
1"	135	89	22.4	25.4
1.5"	135	89	35.1	38.1
2"	135	89	47.8	50.8
2.5"	138	89	59.5	63.5
3"	147	90	71.5	76.2
4"	140	80	97.6	101.6

- Product** : Inline Sight Glass
- Application** : For visual observation of product flow and colour in pipeline
- Body Material** : Stainless Steel 304 & 316L made out from precision CNC milling machine
- Rubber Material** : Silicone
- Working Pressure** : 1" - 2.5", DN25 - DN65 (Maximum 10 bar)
3" - 4", DN80 - DN150 (Maximum 7 bar)
- Working Temperature** : -10 degree C to 180 degree C with Silicone seal
- Connection Type** : Weld End
- Size** : 1" - 4", DN25 - DN100

อินไลน์ฟิวเตอร์ (Inline Filter)

อินไลน์ฟิวเตอร์ (Inline Filter) เป็นอุปกรณ์กรองที่ติดตั้งอยู่ในแนวเดียวกับท่อ ทำให้ของไหลไหลผ่านโดยตรง ช่วยดักจับสิ่งสกปรกและอนุภาคต่าง ๆ เพื่อปกป้องปั๊ม วาล์ว และอุปกรณ์ในระบบจากการอุดตันและการสึกหรอ ผลิตภัณฑ์จากสแตนเลสคุณภาพสูง มีไส้กรองที่ถอดเปลี่ยนและทำความสะอาดได้ง่าย เหมาะสำหรับงานที่ต้องการความสะอาดสูง เช่น อุตสาหกรรมอาหาร เครื่องดื่ม ยา เคมี และระบบบำบัดน้ำ

Inline Filter is installed directly in line with the pipeline, allowing fluid to pass straight through while effectively removing dirt and particles. It protects pumps, valves, and system components from clogging and wear. Made from high-quality stainless steel, it features an easily removable and cleanable filter element. Ideal for applications in food & beverage, pharmaceutical, chemical, and water treatment industries.

