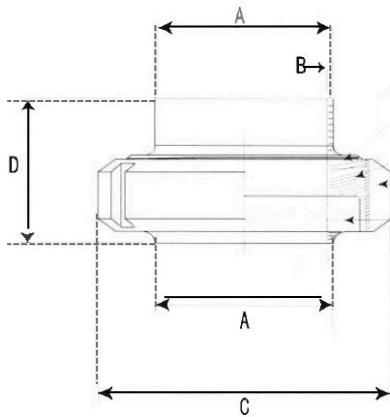




TANK SIGHT GLASS



Tank Sight Glass				
SIZE	A	B	C	D
1.5"	38.1	1.5	72	34
2"	50.8	1.5	84	45
2.5"	63.5	1.5	100	49
3"	76.2	1.5	114	51
4"	101.6	2	138	53

- Product** : Tank Sight Glass
- Application** : For observation of internal condition of a normally
- Body Material** : Stainless Steel 304 & 316L made out from precision CNC milling machine
- Rubber Material** : Silicone
- Working Pressure** : Maximum 10 bar
- Working Temperature** : -10 degree C to 180 degree C with Silicone seal
- Connection Type** : Weld End
- Size** : 1.5" - 4"

TANK SIGHT GLASS | กระจกดูระดับในถัง

Tank Sight Glass ใช้สำหรับตรวจสอบระดับของเหลวภายในถังได้โดยตรงอย่างแม่นยำและปลอดภัย เหมาะสำหรับอุตสาหกรรมอาหาร เครื่องดื่ม และยา ที่ต้องการมาตรฐานด้านสุขอนามัยสูง ผลิตจากสแตนเลส สตีลเกรด SS304 หรือ SS316L เพื่อความทนทานต่อการกัดกร่อน และใช้กระจกใสคุณภาพสูง เช่น Tempered หรือ Borosilicate Glass เพื่อให้มองเห็นระดับของเหลวได้อย่างชัดเจนแม้ในสภาพแวดล้อมที่มีแรงดันหรืออุณหภูมิสูง การออกแบบเน้นความสะดวกในการติดตั้งและบำรุงรักษา พร้อมซีลกันรั่วที่ได้มาตรฐานสากล Tank Sight Glass ช่วยให้ผู้ใช้งานสามารถตรวจสอบระดับของเหลวภายในถังได้อย่างต่อเนื่องโดยไม่ต้องเปิดฝาถัง ลดความเสี่ยงต่อการปนเปื้อนและเพิ่มประสิทธิภาพในกระบวนการผลิต

The Tank Sight Glass provides a clear and accurate view of liquid levels inside tanks, ensuring safe and efficient monitoring in hygienic environments. It is made from high-quality stainless steel SS304 or SS316L for superior corrosion resistance, and equipped with tempered or borosilicate glass for high pressure and temperature durability. Designed for easy installation and maintenance, it features reliable sealing to prevent leakage and contamination. Ideal for food, beverage, and pharmaceutical applications, the Tank Sight Glass enables continuous liquid level observation without opening the tank, ensuring process safety and operational efficiency.

