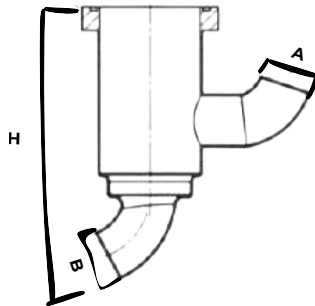




# Y STRAINER



Y Strainer

SIZE	H	A	B
1"	140	25.4	25.4
1.5"	195	38.1	38.1
2"	244	50.8	50.8
2.5"	280	63.5	63.5
3"	310	76.2	76.2

<b>Product</b>	: Y Strainer
<b>Type</b>	: Y
<b>Application</b>	: To filter out particle and unnecessary solid in process line
<b>Body Material</b>	: Stainless Steel 304 & 316L made out from precision CNC milling machine
<b>Rubber Material</b>	: EPDM or Silicone
<b>Filter Cartridge</b>	: With 0.5mm – 5mm holes
<b>Filter Wire Mesh</b>	: From 40 mesh to 500 mesh
<b>Wedge Wire</b>	: From 0.004" (100 Micron) to 0.312" (7900 Micron)
<b>Connection Type</b>	: Weld End
<b>Size</b>	: 1" – 3"

### วายสเตรนเนอร์ (Y Strainer)

วายสเตรนเนอร์ (Y Strainer) เป็นอุปกรณ์กรองที่มีรูปร่างตัว "Y" ติดตั้งในแนวท่อเพื่อดักจับสิ่งสกปรก ตะกอน และอนุภาคต่าง ๆ ก่อนที่ของไหลจะเข้าสู่อุปกรณ์สำคัญ ช่วยปกป้องปั๊ม วาล์ว และเครื่องมือในระบบจากการอุดตันและความเสียหาย วายสเตรนเนอร์ทำจากสแตนเลสคุณภาพสูง ทนการกัดกร่อน มีตะแกรงกรองที่ถอดล้างหรือเปลี่ยนได้ง่าย เหมาะสำหรับงานที่ต้องการความสะอาดสูง เช่น ระบบอาหาร เครื่องดื่ม ยา เคมี และงานบำบัดน้ำ

Y Strainer is a Y-shaped filtration device installed in the pipeline to capture dirt, sediment, and particles before the fluid reaches critical equipment. It helps protect pumps, valves, and instruments from clogging and damage. Constructed from high-quality stainless steel for excellent corrosion resistance, the strainer screen is easily removable for cleaning or replacement. Ideal for hygienic applications in food & beverage, pharmaceutical, chemical, and water treatment systems.

